

FICHA TÉCNICA



KIT - ANEL GUIA COM PARAFUSO E PORCA GAIOLA M5

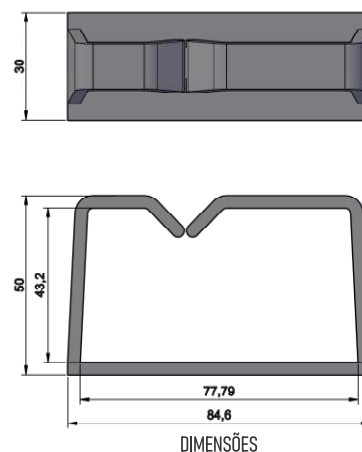


APLICAÇÃO

O Anel Guia desempenha um papel fundamental no gerenciamento de cabos. Ele é projetado para acomodar cabos de alta densidade, o que significa que pode conter uma grande quantidade de cabos de forma organizada e uniforme. Usar o anel guia evita emaranhado de cabos e facilita a identificação e manutenção.

Projetado para uso em racks 19" que não tenham guias de cabos verticais, o anel guia pode ser ficado tanto nos planos frontais, quanto traseiros dos mesmos. A fixação do anel guia pode ser feita tanto na posição horizontal quanto vertical.

Aplicação no rack



Aplicação em superfície plana



CARACTERÍSTICAS

- Material termoplástico de alta resistência;
- Fixação com parafuso e porca M5, no qual se encaixa no plano traseiro do rack;
- Pode ser instalado em superfície plana;
- Kit contém:
 - * 1 par de anel guia;
 - * 1 kit com 02 porcas gaiola e 02 parafusos M5;
 - * 1 kit com 04 parafusos e 4 buchas, para fixação em superfície plana.
- Cor da base: Preto;
- Outras cores sob consulta;



DADOS DO PRODUTO

CÓDIGO	DESCRIÇÃO	KIT.
5520100055	KIT - ANEL GUIA COM PARAFUSO E PORCA GAIOLA M5	1